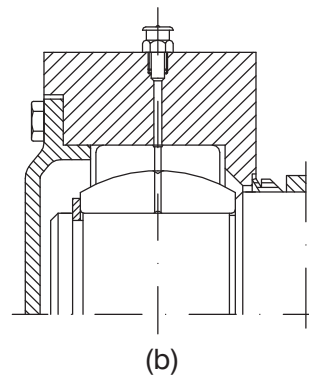
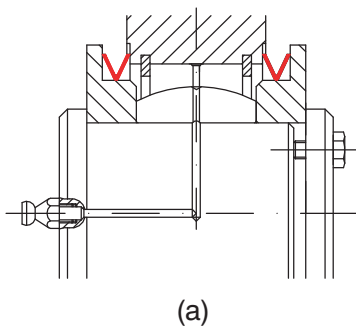
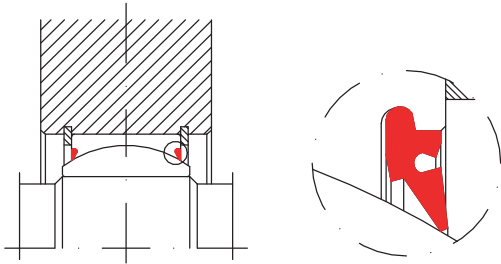


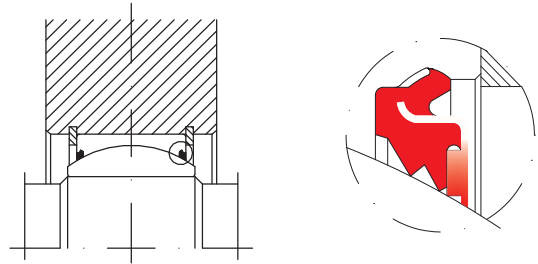
**4. Lubrication and maintenance**



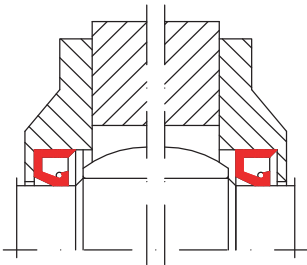
**5. Illustration sealing**



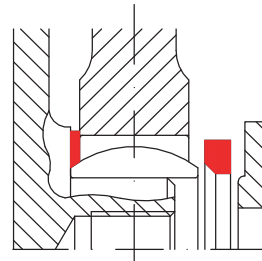
(a)



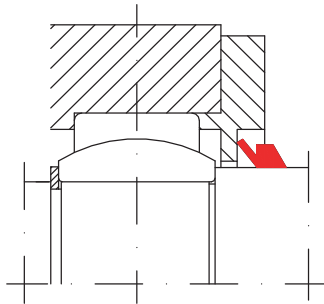
(b)



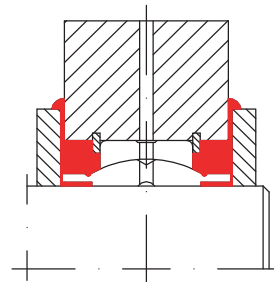
(c)



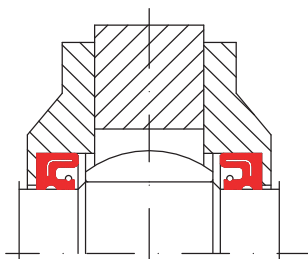
(d)



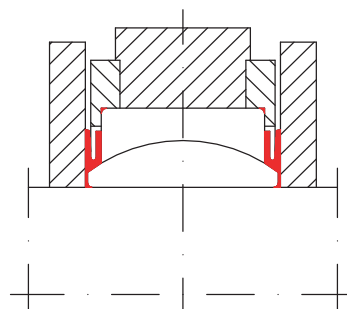
(e)



(f)



(g)



(h)